

Réglage de la surpression

La surpression protège la tête d'impression des éléments contaminateurs. Réglez le clapet de surpression situé sur la rangée d'électrovalves (voir Figure 8-16.)

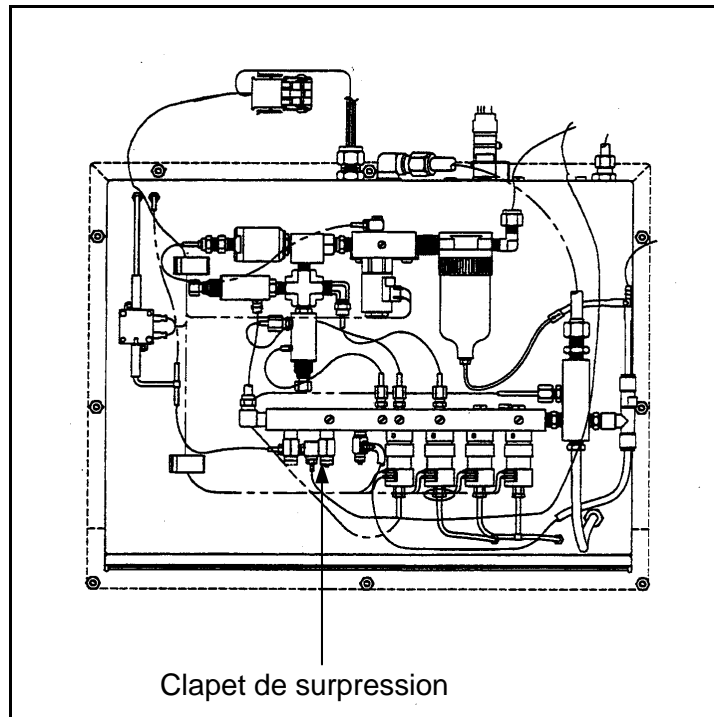


Figure 8-16. Réglage du clapet de surpression

Pour ce réglage, utilisez un tournevis et un débitmètre (numéro de référence VIDEOJET 356230). L'écoulement d'air est mesuré à la tête d'impression lorsque l'encre est activée.

1. Maintenez le débitmètre contre la face de la tête d'impression (voir Figure 8-17).
2. Réglez le clapet sur $1,5 \pm 0,5$ SCFH, mesuré à la tête d'impression.

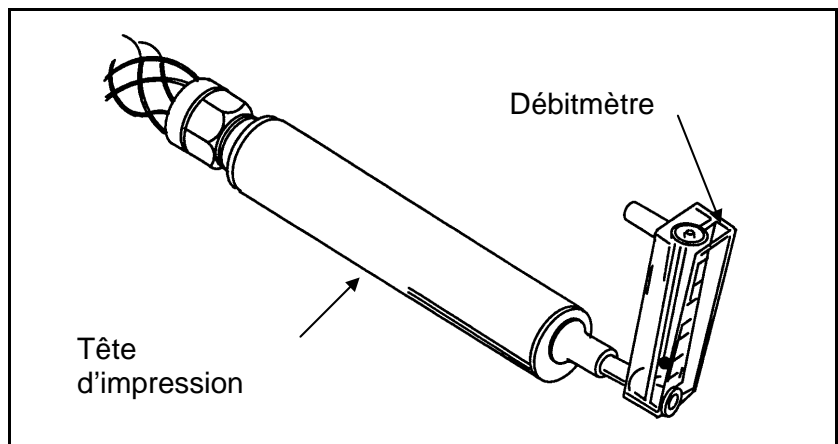


Figure 8-17. Débitmètre relié à la tête d'impression